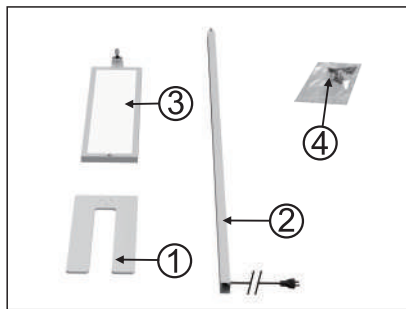
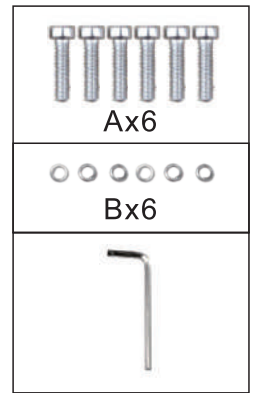
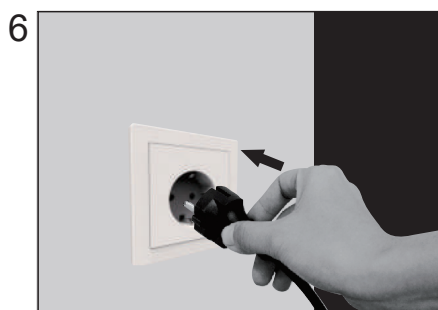
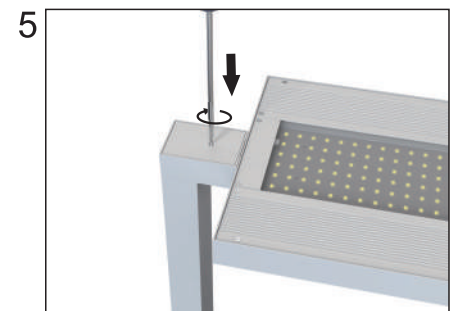
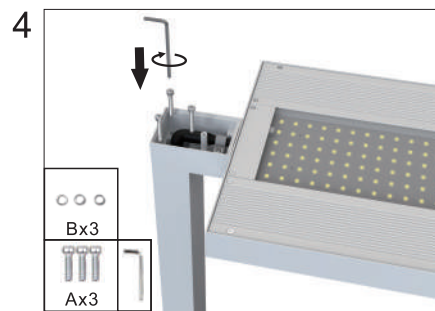
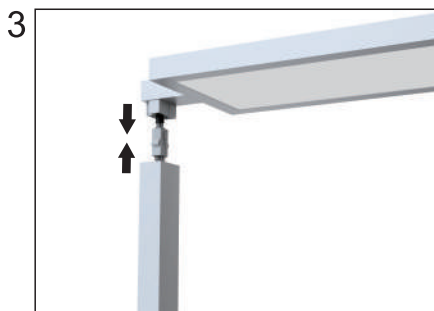
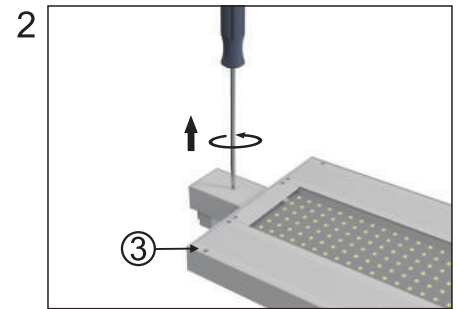
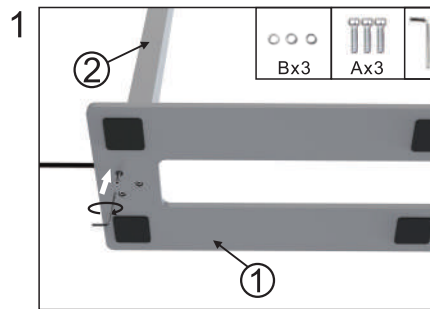


S00-60040-1TW
 S00-60040-2TW
 S00-60040-3TW
 Bürostehleuchte WORKS

 Dieses Produkt enthält eine Lichtquelle der Energieeffizienzklasse $\langle D \rangle$.



Teile-Liste: ① Basisplatte ② Stange
 ③ Leuchtkörper ④ Zubehörsack





Kurz drücken, um das indirekte Licht ein-/auszuschalten
Lange drücken, um das indirekte Licht zu dimmen

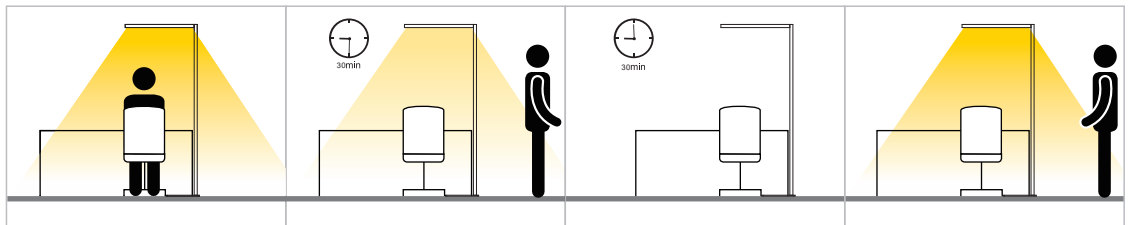
1. ON: Schaltet ein mit gleichem Licht wie im Zustand beim letzten Ausschalten.
2. OFF: Schaltet aus.
3. Lange drücken, um die Lichtfarbe zu wechseln (CCT)

Kurz drücken, um das direkte Licht ein-/auszuschalten
Lange drücken, um das direkte Licht zu dimmen

Lichtfarbe nicht dimmbar Lichtfarbe dimmbar



Bewegungssensor



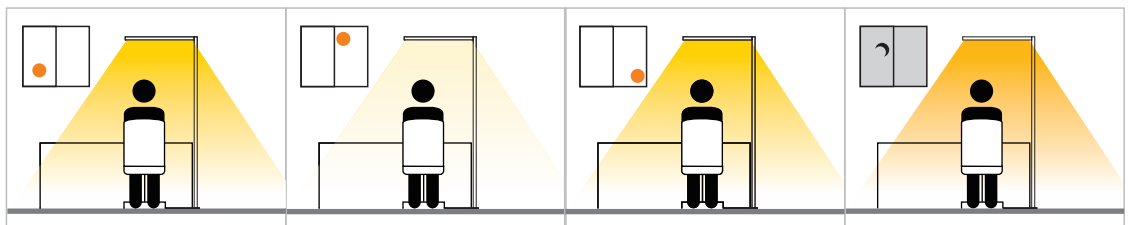
1. Leuchte einschalten

2. Die Helligkeit wird um 30% reduziert, wenn 30min keine Präsenz erkannt wird.

3. Nach weiteren 30min schaltet die Leuchte aus, wenn weiterhin keine Präsenz erkannt wird.

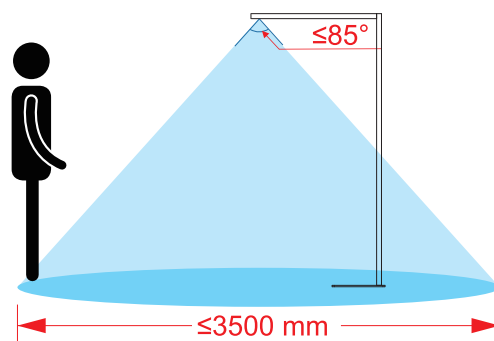
4. Die Leuchte schaltet ein, sobald Präsenz erkannt wird.

Tageslichtsensor

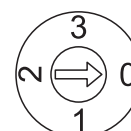


1. Licht und Dimmstufe auf eine angenehme Helligkeit einstellen. Der Tageslicht-Sensor wird den Lux-Wert auf dem Schreibtisch als Standard-Lux-Wert speichern.
2. Wenn sich die Umgebungshelligkeit erhöht (reduziert), passt die Leuchte das Licht an, um die Helligkeit zu reduzieren (erhöhen). So kann der Standard-Lux-Wert auf dem Schreibtisch (oder zumindest eine Annäherung) durchgehend garantiert werden. Die Toleranz beträgt 10%.
3. Jedes Mal, wenn die Helligkeit des Lichts manuell gedimmt wird, speichert der Tageslichtsensor den entsprechenden, neuen Standard-Lux-Wert des Schreibtischs.
Achtung: Der Lux-Wert, der die Lichtleistung auf dem Schreibtisch angibt, wird beeinflusst, wenn sich im 20°-Bereich unter dem Sensor eine Helligkeitsänderung ergibt.

Erkennbare Fläche für Bewegungssensor



Übersicht Bewegungs-/Tageslichtsensor



| Dip switches | information | Bewegungs-sensor | Tageslicht-sensor |
|--------------|-------------|------------------|-------------------|
| 0 | | OFF | OFF |
| 1 | | ON | OFF |
| 2 | | ON | ON |
| 3 | | OFF | ON |

Schalter mit dem Schraubenzieher umstellen