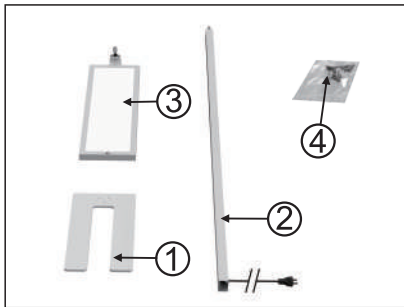
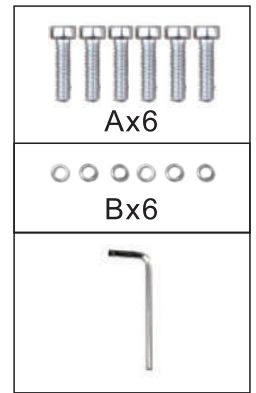


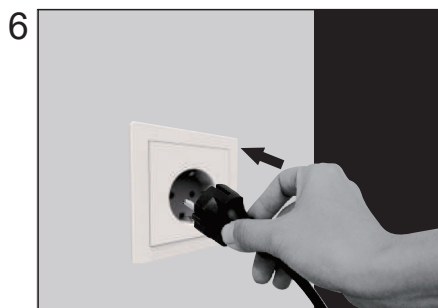
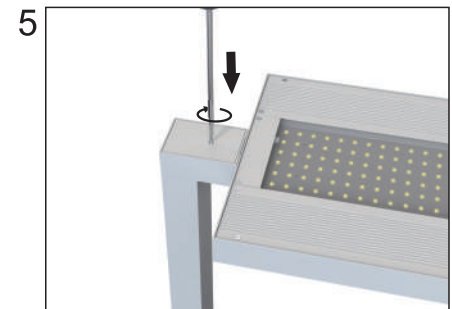
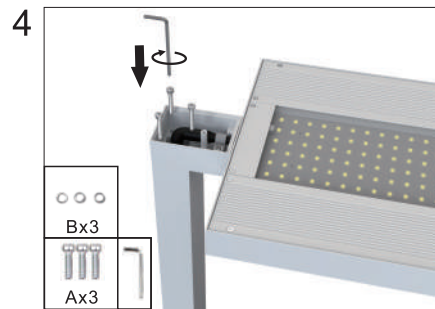
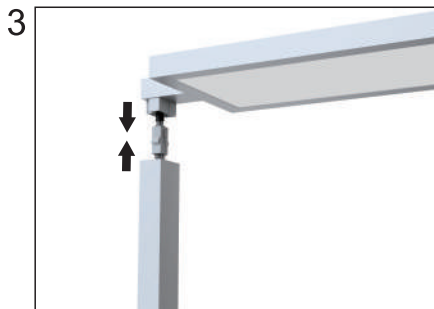
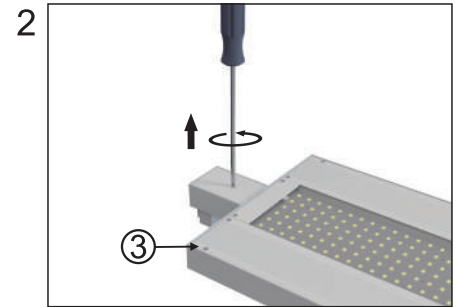
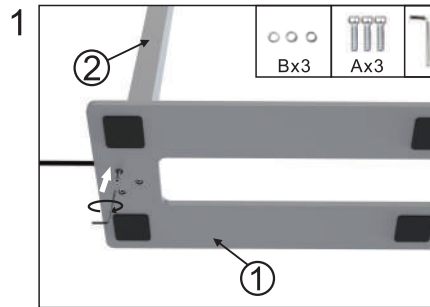
S00-60040-1TW  
S00-60040-2TW  
S00-60040-3TW  
Bürostehleuchte WORKS



Dieses Produkt enthält eine Lichtquelle  
der Energieeffizienzklasse <D>.



**Teile-Liste:** ① Basisplatte    ② Stange  
③ Leuchtkörper    ④ Zubehörsack





Lichtfarbe nicht dimmbar



Lichtfarbe dimmbar

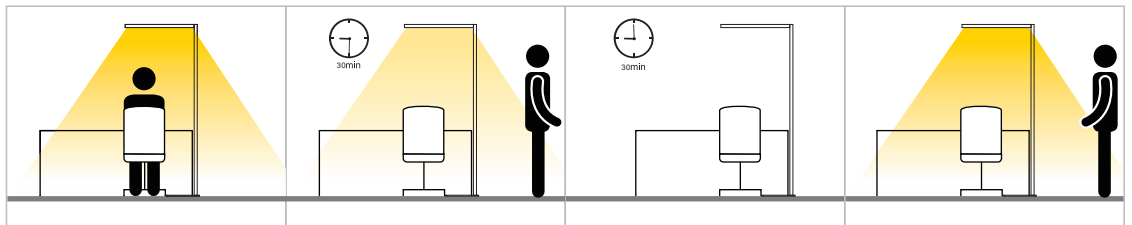
Kurz drücken, um das indirekte Licht ein-/auszuschalten  
Lange drücken, um das indirekte Licht zu dimmen

1. ON: Schaltet ein mit gleichem Licht wie im Zustand beim letzten Ausschalten.  
2. OFF: Schaltet aus.  
3. Lange drücken, um die Lichtfarbe zu wechseln (CCT)

Kurz drücken, um das direkte Licht ein-/auszuschalten  
Lange drücken, um das direkte Licht zu dimmen



### Bewegungssensor



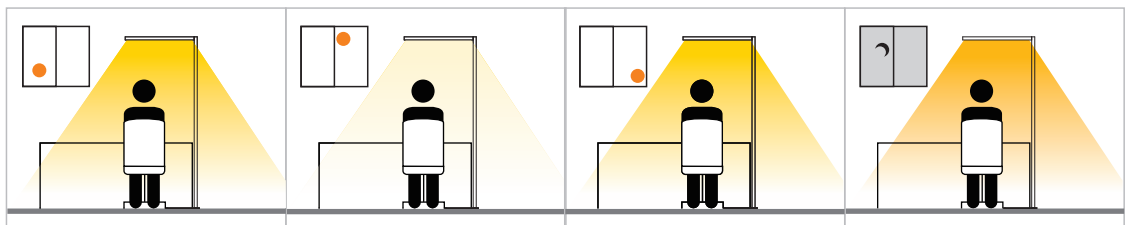
1. Leuchte einschalten

2. Die Helligkeit wird um 30% reduziert, wenn 30min keine Präsenz erkannt wird.

3. Nach weiteren 30min schaltet die Leuchte aus, wenn weiterhin keine Präsenz erkannt wird.

4. Die Leuchte schaltet ein, sobald Präsenz erkannt wird.

### Tageslichtsensor



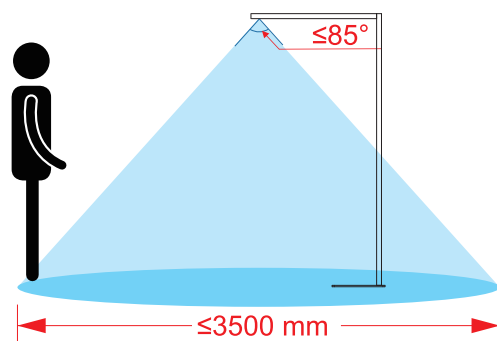
1. Licht und Dimmstufe auf eine angenehme Helligkeit einstellen. Der Tageslicht-Sensor wird den Lux-Wert auf dem Schreibtisch als Standard-Lux-Wert speichern.

2. Wenn sich die Umgebungshelligkeit erhöht (reduziert), passt die Leuchte das Licht an, um die Helligkeit zu reduzieren (erhöhen). So kann der Standard-Lux-Wert auf dem Schreibtisch (oder zumindest eine Annäherung) durchgehend garantiert werden. Die Toleranz beträgt 10%.

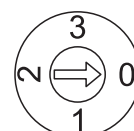
3. Jedes Mal, wenn die Helligkeit des Lichts manuell gedimmt wird, speichert der Tageslichtsensor den entsprechenden, neuen Standard-Lux-Wert des Schreibtischs.

Achtung: Der Lux-Wert, der die Lichtleistung auf dem Schreibtisch angibt, wird beeinflusst, wenn sich im 20°-Bereich unter dem Sensor eine Helligkeitsänderung ergibt.

### Erkennbare Fläche für Bewegungssensor



### Übersicht Bewegungs-/Tageslichtsensor



| Dip switches | information | Bewegungs-sensor | Tageslicht-sensor |
|--------------|-------------|------------------|-------------------|
| 0            |             | OFF              | OFF               |
| 1            |             | ON               | OFF               |
| 2            |             | ON               | ON                |
| 3            |             | OFF              | ON                |

Schalter mit dem Schraubenzieher umstellen