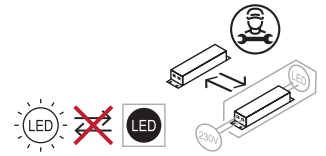
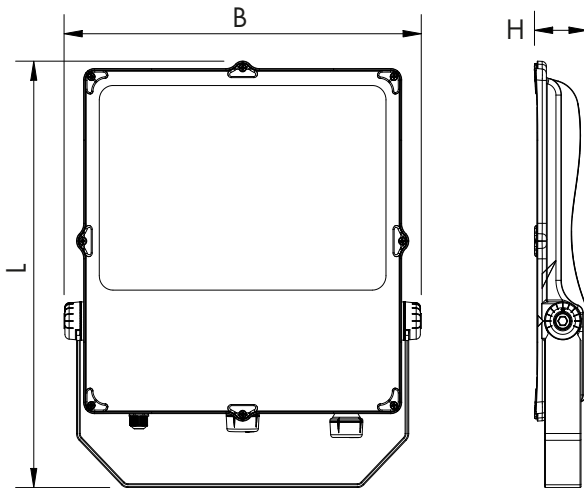


S00-57053-050
 S00-57053-100
 S00-57053-200
 Strahler PIONEER



Dieses Produkt enthält eine Lichtquelle der Energieeffizienzklasse <E>.

Plan



LxBxH

S00-57053-050: 288x228x52mm

S00-57053-100: 364x278x52mm

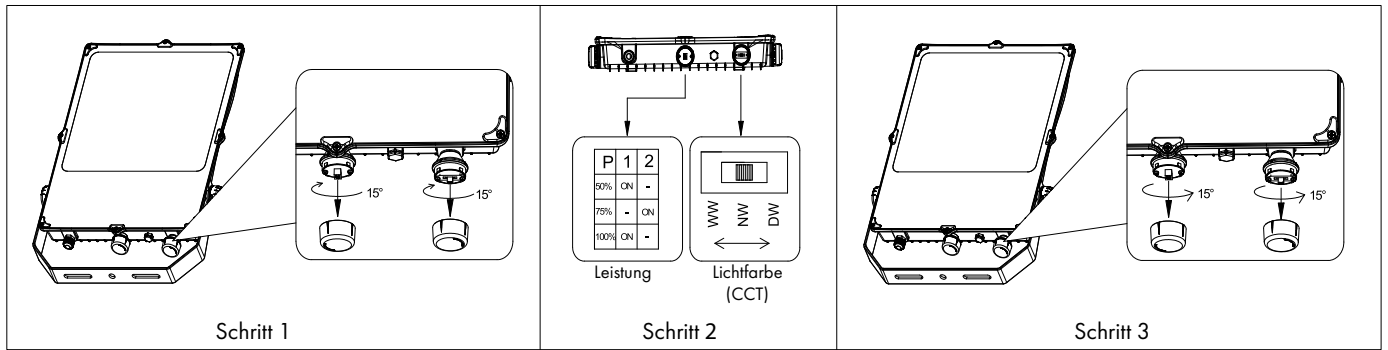
S00-57053-200: 445x394x56mm

Wichtige Information

- Die Installation sollte von einer Fachperson durchgeführt werden.
- Bitte vergewissern Sie sich, dass der Strom vor der Installation ausgeschaltet ist.
- Bitte stellen Sie sicher, dass die Erdung des Stromversorgungskabels normal ist.
- Bitte stellen Sie sicher, dass der Haken gut angezogen ist.
- "Klemmenblock nicht enthalten. Für die Installation ist möglicherweise die Beratung durch eine qualifizierte Person erforderlich."
- Achten Sie beim Anschliessen der Kabel darauf, dass keine Reibungen entstehen und das Produkt nicht herunterfällt, da es sonst beschädigt wird.
- Achten Sie auf die korrekte Installation der Leuchten, das blanke Kabel muss mit einem Isolationschutz angeschlossen werden, Stecker nicht im Lieferumfang enthalten. Die Installation erfordert möglicherweise die Beratung durch eine qualifizierte Person, bitte beachten Sie den Schaltplan.
- Decken Sie nichts ab und berühren Sie nicht den emittierenden Abschnitt und den Kühlkörper während der Beleuchtung.
- IP65 kann in Innenräumen und in Aussenbereichen verwendet werden.
- Das externe flexible Kabel dieser Leuchte kann nicht ausgetauscht werden; wenn das Kabel beschädigt wird, muss die Leuchte entsorgt werden.
- "Die in dieser Leuchte enthaltene Lichtquelle darf nur vom Hersteller oder seinem Kundendienst oder einer ähnlich qualifizierten Person ausgetauscht werden."
- Für den Anschluss an einen Abzweigstromkreis ist eine Verdrahtungsvorrichtung vorzusehen. Die Verdrahtungsvorrichtung muss für die Temperaturen ausgelegt sein.
- Beim Anschliessen der Drähte sollten der Neutraleiter, der Erdleiter und der stromführende Leiter klar erkennbar sein, um die Sicherheit zu gewährleisten. Nach Prüfung, Einschalten, muss wie folgt installiert werden: blauer Draht verbindet AC-N, brauner Draht verbindet AC-L, grün-gelber Draht verbindet Erdungsdraht.
- **WARNUNG**
 - 1. Zur Vermeidung von Feuer-, Explosions- und Stromschlaggefahr darf dieses Produkt nur von einer Fachperson installiert, überprüft und gewartet werden, und zwar in Übereinstimmung mit allen geltenden elektrischen Vorschriften.
 - 2. Vergewissern Sie sich, dass die Stromzufuhr vor und während der Installation und Wartung ausgeschaltet ist.

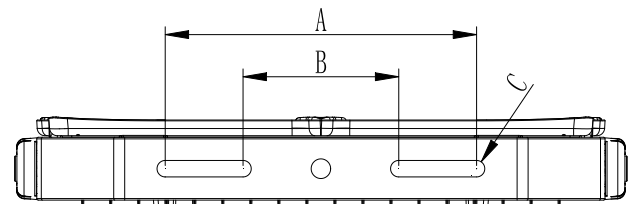
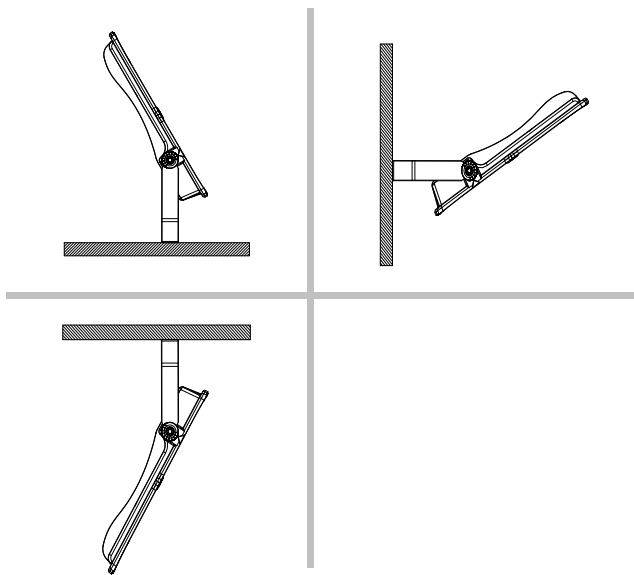
Lichtfarbe und Leistung einstellen

Öffnen Sie den wasserdichten Anschluss, bedienen Sie ihn wie unten abgebildet, stellen Sie die gewünschte Farbtemperatur und Leistung ein

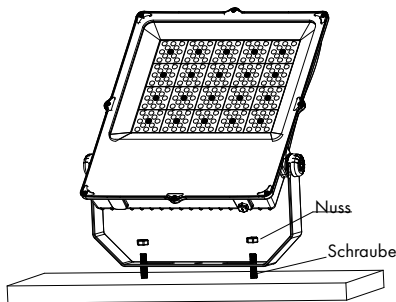


Default-Einstellungen: Lichtfarbe = NW, Leistung = 100%

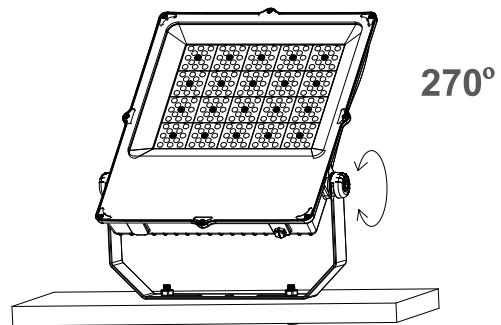
Installation



Modell	Grösse A (mm)	Grösse B (mm)	Grösse C (mm)
50W	140	100	10.5
100W	140	100	10.5
200W	200	100	10.5



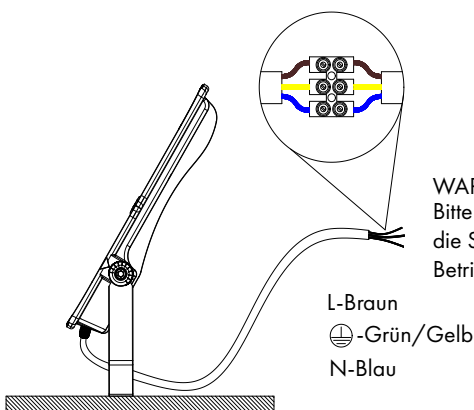
A. Bohrungen gemäss Grösstentabelle vorbereiten, Leuchte positionieren, mit Schrauben befestigen



B. Beleuchtungswinkel des Strahlers einstellen und Schraube anziehen

C. Stromkabel fachgemäss anschliessen

D. Stromzufuhr einschalten, Leuchtentest durchführen



WARNUNG
Bitte stellen Sie sicher, dass die Stromzufuhr vor dem Betrieb ausgeschaltet ist.