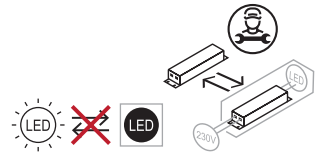
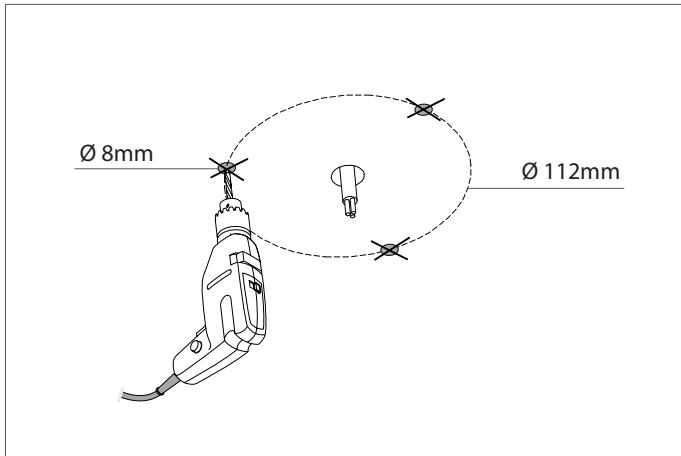


S00-50015-032DIG

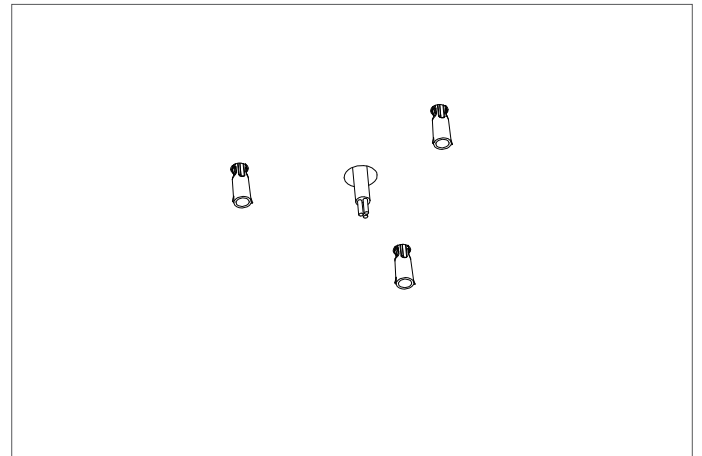
Deckenleuchte HELA



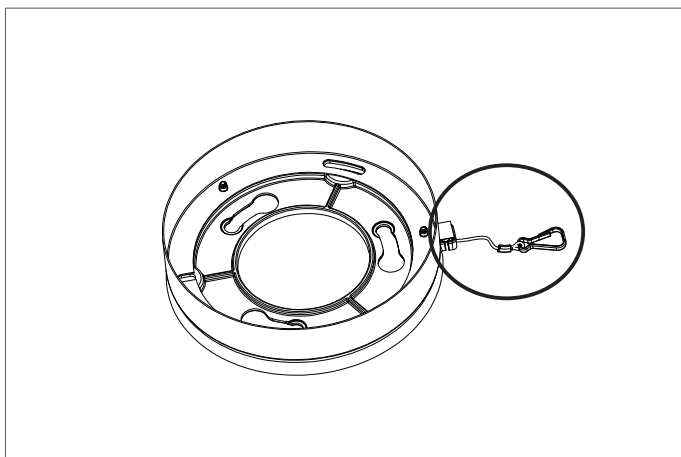
Dieses Produkt enthält eine Lichtquelle der Energieeffizienzklasse **<D>**.



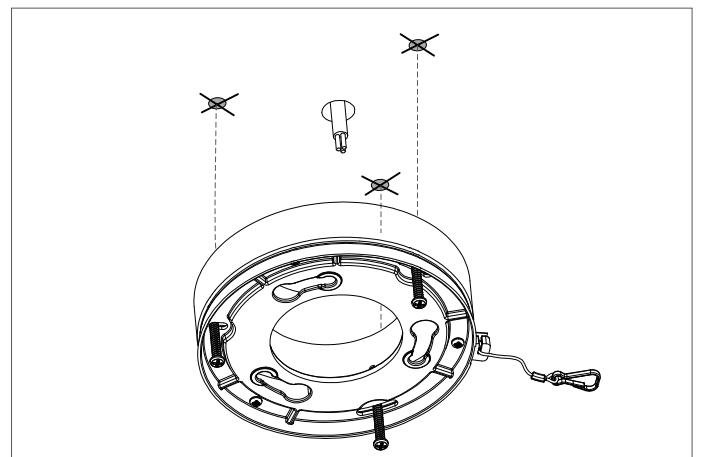
1. Drei Löcher bohren, gleichmässig auf einem Kreis verteilt



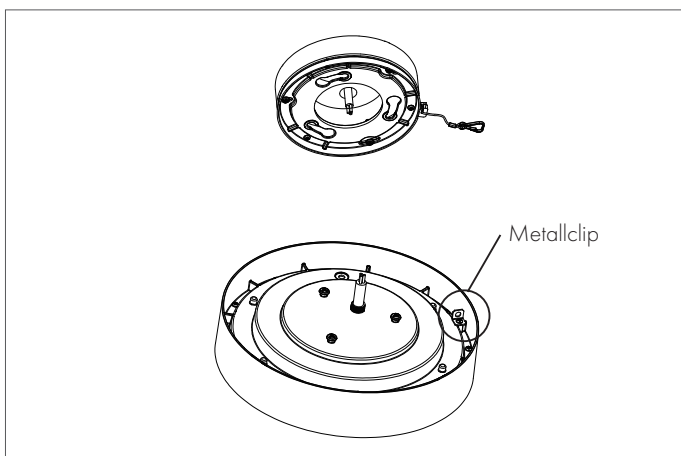
2. Montagedübel anbringen



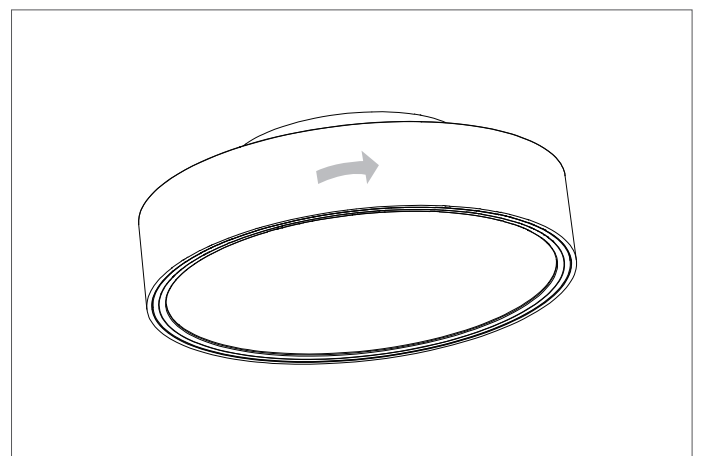
3. Fallsicherung am Sockel anbringen



4. Den Sockel an der Decke befestigen



5. Fallsicherung am Leuchtkörper befestigen (sicherstellen, dass der Strom ausgeschaltet ist)



6. Leuchtenkörper ausrichten und im Uhrzeigersinn am Sockel einrasten